

### FOR USE ON: DVCT(36,40,50) SERIES FIREPLACES

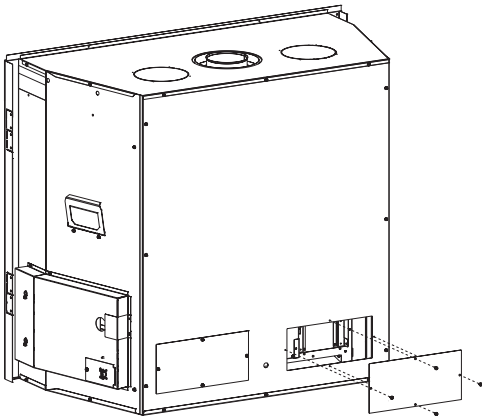
INSTRUCTIONS MUST BE LEFT WITH THE OWNER FOR FUTURE REFERENCE AFTER INSTALLATION.

**CAUTION**

Sharp edges. Use protective gloves when installing.

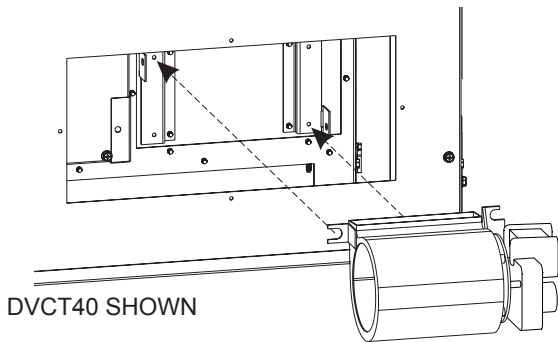
#### BENCH INSTALLATION

1. Remove Blower Access Panels. See Figure 1.



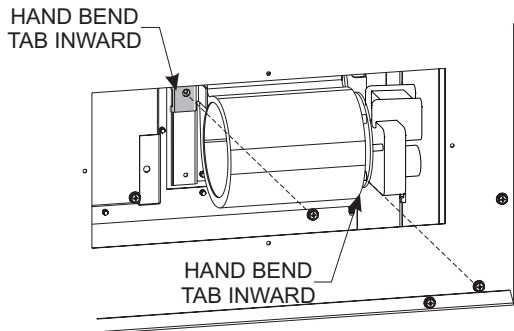
DVCT40 SHOWN **Figure 1**

2. Place Blower onto blower brackets. See Figure 2.



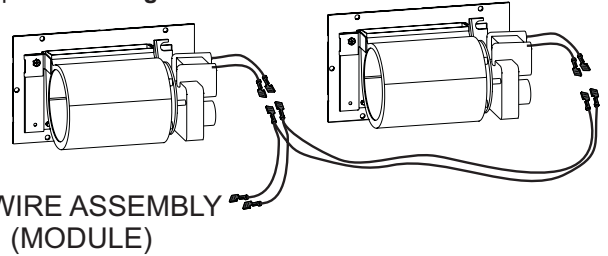
**Figure 2**

3. Hand bend tab as shown in Figure 3 and secure with (2) screws.



**Figure 3**

4. Remove protective connectors on Wire Assembly from fireplace and discard. Connect Wire Harness to both blowers and the other end to the Wire Assembly supplied with the fireplace. See Figure 4.

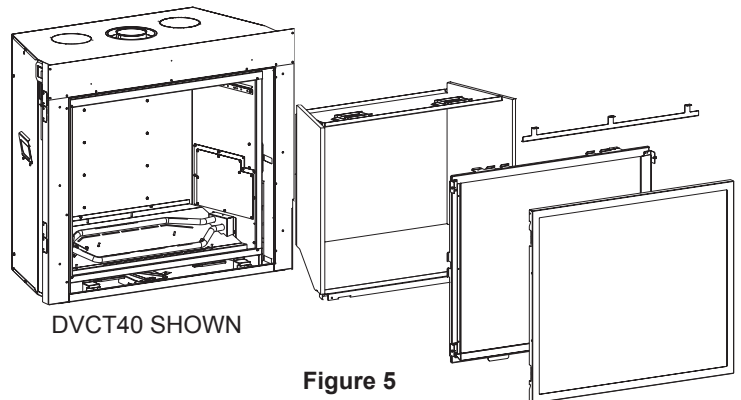


**Figure 4**

5. Replace Blower Access Panels removed in step 1. See Figure 1.

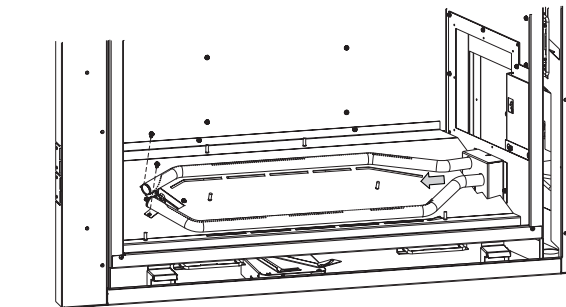
#### INSTALLATION AFTER PLACEMENT OF UNIT IN WALL

1. Remove the following items: See Figure 5.
  - Screen barrier (see Homeowner's Manual, Maintenance and Service).
  - Glass Frame Assembly (see Homeowner's Manual, Maintenance and Service).
  - Liners (see separate liner instruction document).



**Figure 5**

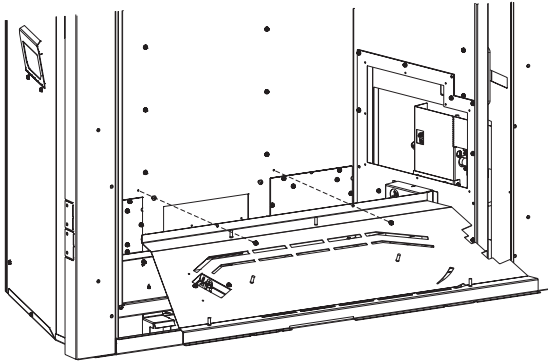
2. Remove front and rear burner. See Figure 6.



DVCT40 SHOWN

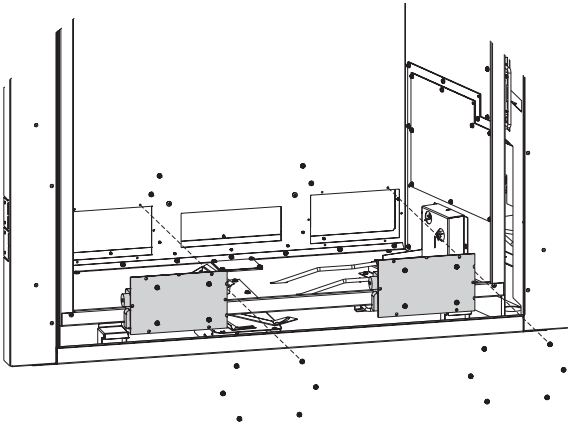
**Figure 6**

- Remove burner base. See Figure 7.



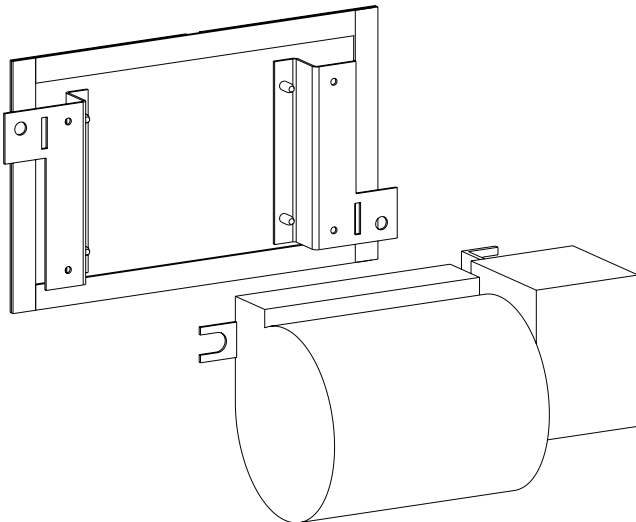
DVCT40 SHOWN **Figure 7**

- Remove Blower Access Plates by taking out (6) screws each. See Figure 8.



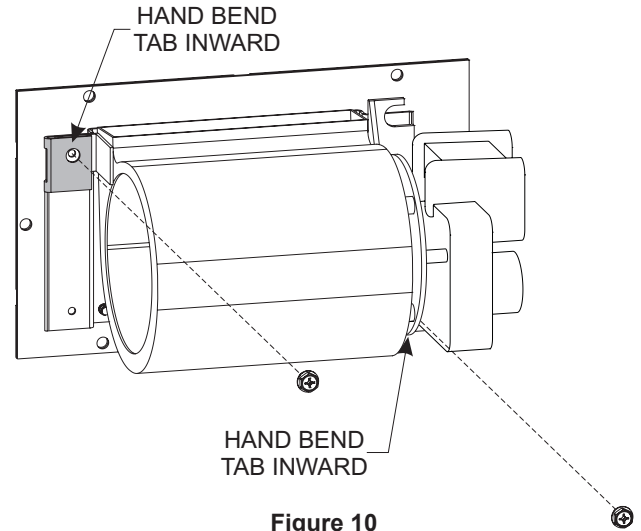
**Figure 8**

- Place Blower onto blower brackets. See Figure 9.



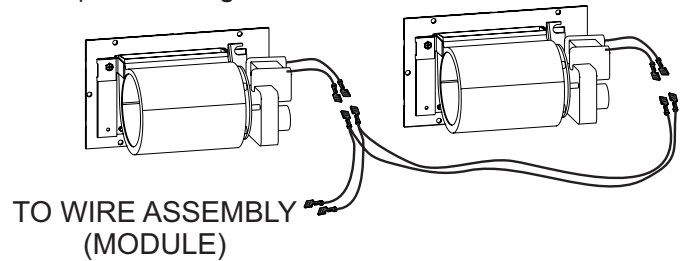
**Figure 9**

- Hand bend tab as shown in Figure 10 and secure with (2) screws.



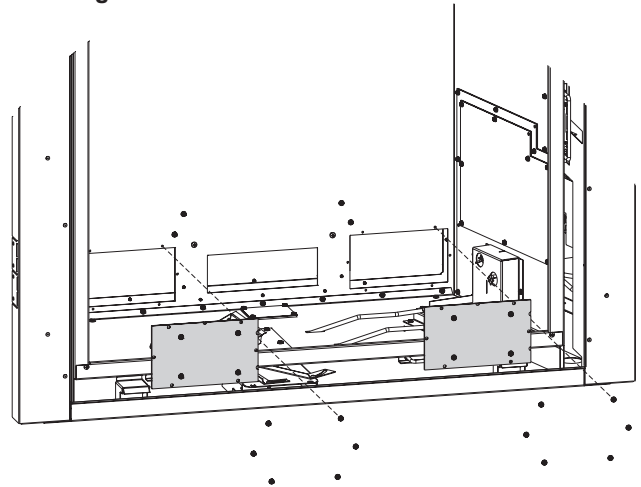
**Figure 10**

- Remove protective connectors on Wire Assembly from fireplace and discard. Connect Wire Harness to both blowers and the other end to the Wire Assembly supplied with the fireplace. See Figure 11.



**Figure 11**

- Replace Blower Access Plates with (6) screws each. See Figure 12.



**Figure 12**

- Replace burner base and burners removed in steps 2 and 3. See Figures 6 and 7.
- Replace Screen Barrier, Glass Frame, and liners removed in Step 1. See Figure 5.

## POUR UTILISATION SUR : FOYERS SÉRIES DVCT (36,40,50)

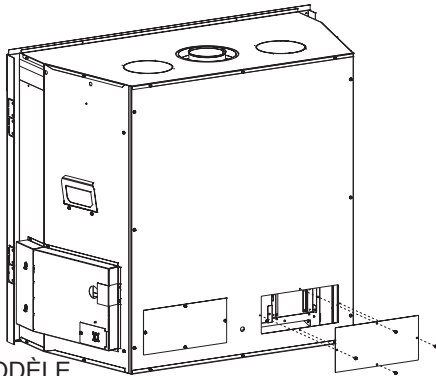
APRÈS LE MONTAGE, LE FEUILLET D'INSTALLATION DOIT ÊTRE  
LAISSÉ AU PROPRIÉTAIRE POUR CONSULTATION ULTÉRIEURE.

### ⚠ ATTENTION

**Bords tranchants. Porter des gants protecteurs durant la pose.**

#### INSTALLATION SUR ÉTABLI

1. Déposer les panneaux d'accès pour soufflerie Voir Figure 1.



MODÈLE DVCT40 MONTRÉ Figure 1

2. Placer la soufflerie sur ses supports. Voir Figure 2.

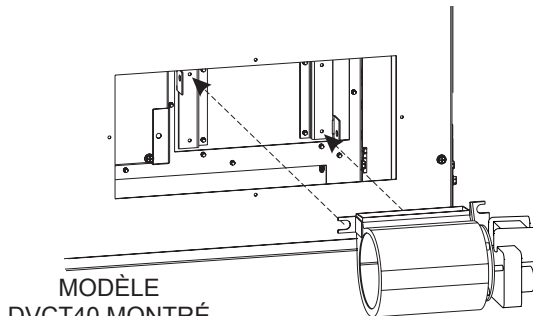
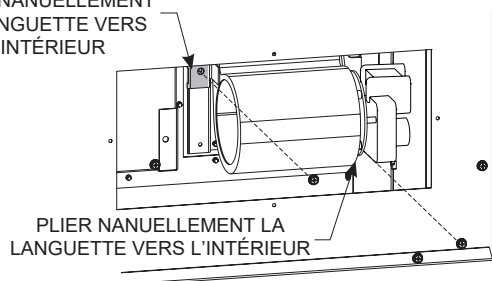


Figure 2

3. Plier manuellement la languette aux endroits indiqués à la Figure 3 et fixer solidement la soufflerie à l'aide de deux (2) vis.

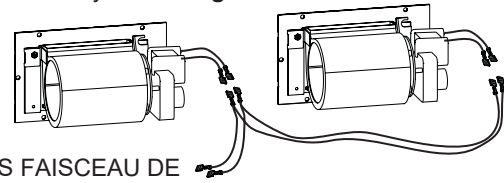
PLIER MANUELLEMENT LA LANGUETTE VERS L'INTÉRIEUR



PLIER MANUELLEMENT LA LANGUETTE VERS L'INTÉRIEUR

Figure 3

4. Retirer les connecteurs de protection sur le câblage du foyer et les jeter. Raccorder le faisceau de câbles aux deux soufflantes et l'autre extrémité à l'ensemble de câblage fourni avec le foyer. Voir Figure 4.



VERS FAISCEAU DE CÂBLES (MODULE)

Figure 4

5. Remettre en place les panneaux d'accès de soufflerie déposés à l'étape 1. Voir Figure 1.

#### INSTALLATION APRÈS QUE L'APPAREIL SOIT INSTALLÉ DANS LE MUR

1. Déposer les éléments ci-dessous : Voir Figure 5.
  - Écran de protection (voir les rubriques Entretien et réparation du Manuel du propriétaire).
  - Ensemble de vitre avec encadrement (voir les rubriques Entretien et réparation du Manuel du propriétaire).
  - Doublures (consulter le document d'instructions distinct).

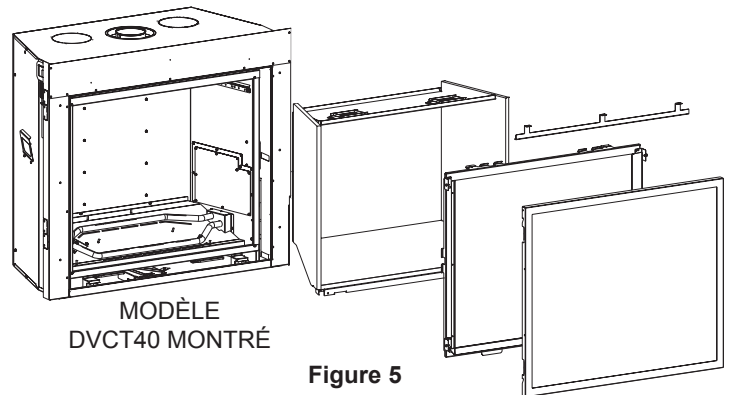
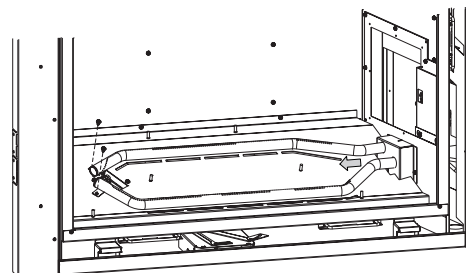


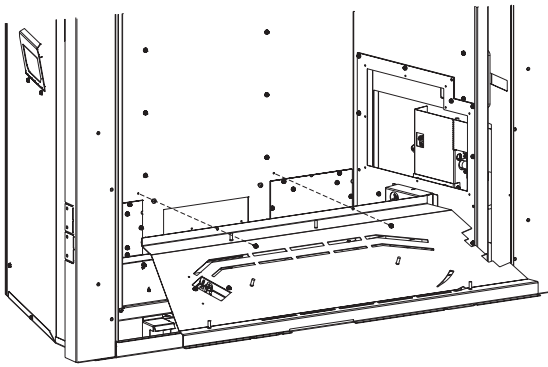
Figure 5

2. Déposer l'unité des brûleurs avant et arrière. Voir Figure 6.



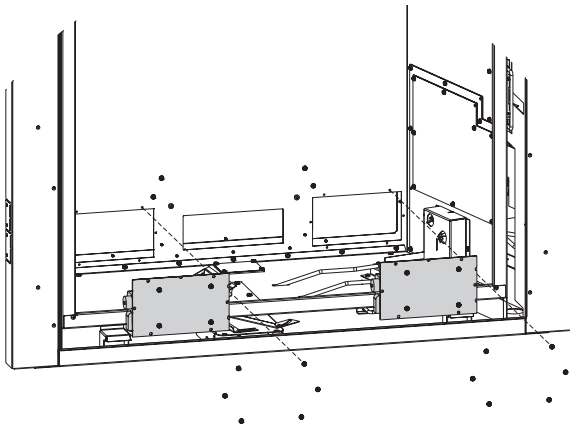
MODÈLE DVCT40 MONTRÉ Figure 6

3. Déposer la plaque sous le brûleur. **Voir Figure 7.**



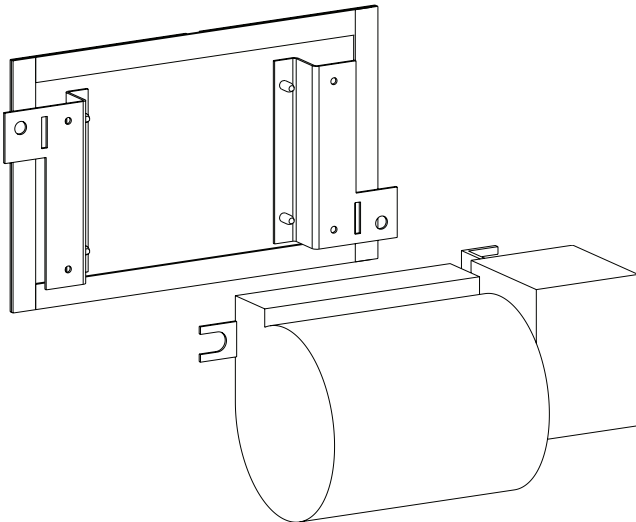
MODÈLE DVCT40 MONTRÉ **Figure 7**

4. Retirer les plaques d'accès aux souffleries en déposant six (6) vis sur chacune d'entre-elles. **Voir Figure 8.**



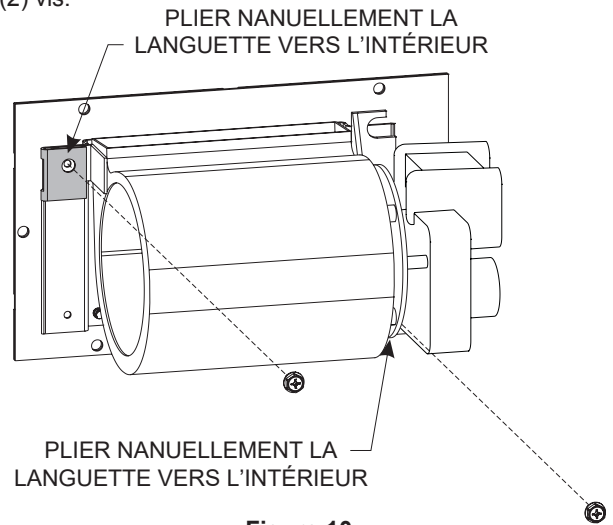
**Figure 8**

5. Placer la soufflerie sur ses supports. **Voir Figure 9.**



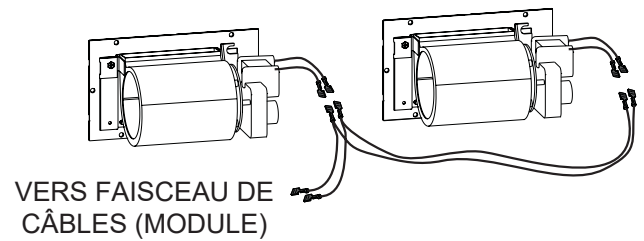
**Figure 9**

6. Plier manuellement la languette aux endroits indiqués à la **Figure 10** et fixer solidement la soufflerie à l'aide de deux (2) vis.



**Figure 10**

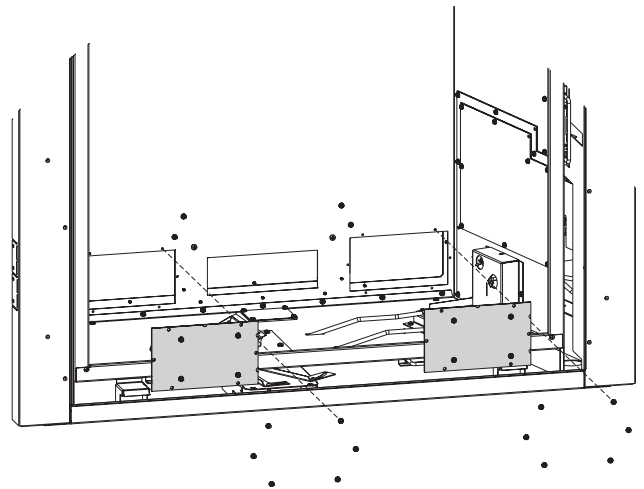
7. Retirer les connecteurs de protection sur le câblage du foyer et les jeter. Raccorder le faisceau de câbles aux deux soufflantes et l'autre extrémité à l'ensemble de câblage fourni avec le foyer. **Voir Figure 11.**



VERS FAISCEAU DE CÂBLES (MODULE)

**Figure 11**

8. Replacer les plaques d'accès aux souffleries en vissant six (6) vis sur chacune d'entre-elles. **Voir Figure 12.**



**Figure 12**

9. Reposer le plancher et brûleur déposés aux étapes 2 et 3. **Voir Figures 6 et 7.**
10. Reposer l'écran de protection et vitre encadrés ainsi que les garnitures déposées à l'étape 1. **Voir Figure 5.**